

TEST & DRENAJ VANASI

Test & Drain Valve



Genel Özellikler / Specifications

Model : Y-4030

Anma basıncı / Nominal Pressure (psi) : 300 (20,6 bar)

Çalışma sıcaklık aralığı / Working Temperature Range (°C) : -10 / +120

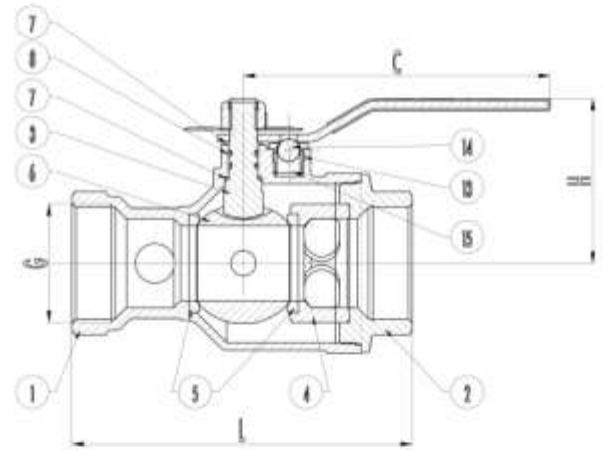
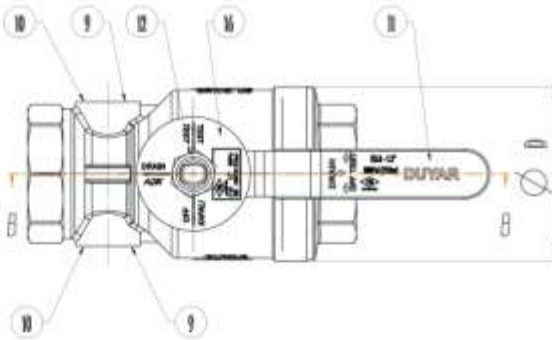
Standartlar / Standards

Sertifikalar / Certificates : UL, FM

Tasarım / Design : FM 1625 - 2009, UL 258 - 2004

Diş Standardı / Thread Design : ISO 228/1

Testler / Tests : FM 1625 - 2009, UL 258 - 2004



TEST & DRENAJ VANASI

Test & Drain Valve

Malzeme Özellikleri / Material Specifications

NO	PARÇA ADI / Part Name	ADET Qty	MALZEME / Material
1	Gövde / Body	1	CW617N / Pirinç / Brass
2	Kapak / Bonnet	1	CW617N / Pirinç / Brass
3	Mil / Stem	1	AISI-304 / Paslanmaz Çelik / Stainless Steel
4	Kapak Ucu / Bonnet Extension	1	CW617N / Pirinç / Brass
5	Teflon Ring / Ball Seat	2	PTFE
6	Küre / Ball	1	CW617N / Pirinç / Brass
7	Mil Teflonu / Stem Seal	2	PTFE
8	O-Ring / O-Ring Seal	2	EPDM
9	Gözetleme Camı / Sight Glass	2	Akrilik / Acrylic
10	Gözetleme Camı Contası / Sight Glass Gasket	2	EPDM
11	Kol / Lever	1	St37/Çelik/Steel (Vinil Kaplama /Vinyl Coated)
12	Fiberli Somun / Nut With Fiber	1	6.8 / Çelik / Steel
13	Bilya Somunu / Bearing Ball Centering	1	C-1040 / Çelik / Steel
14	Bilya / Bearing Ball	1	AISI-304 / Paslanmaz Çelik / Stainless Steel
15	Yay / Spring	1	AISI-302 S. S / Yay Çeliği / Spring Steel
16	Etiket / Label Plate	1	AISI-304 / Paslanmaz Çelik / Stainless Steel

Ölçüler / Dimensions

Anma Basıncı Nominal Pressure	300 psi (20.6 bar)		
Anma Çapı Nominal Diameter	DN	25-32	40-50
Vana Boyutları Valve Dimensions	G	1" - 1 1/4"	1 1/2" - 2"
	L	133	173
	C	126	156
	H	65	84
	D	60	92
AĞIRLIK / Weight	KG.	1.4/1.3	3.5/3

